

Wegeleuchte ZINCLUX

Sicherheitsstromversorgungssysteme mit Einzelbatterie

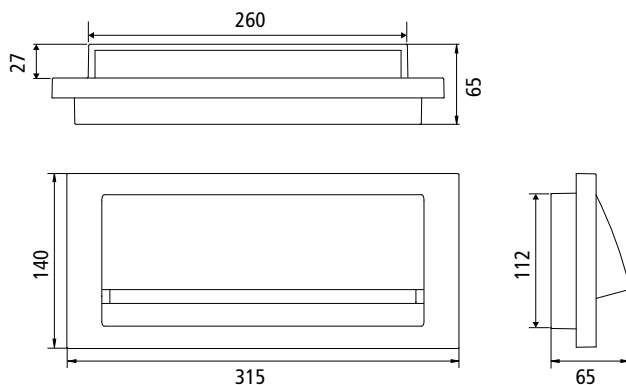
Wand-Aufbauleuchte zur Ausleuchtung der Flucht- und Rettungswege im Bereich von Ausgängen nach DIN EN 60598-1, DIN EN 60598- 2-22 und DIN EN 1838.

Ansprechendes Design durch verdeckte Verschraubung.

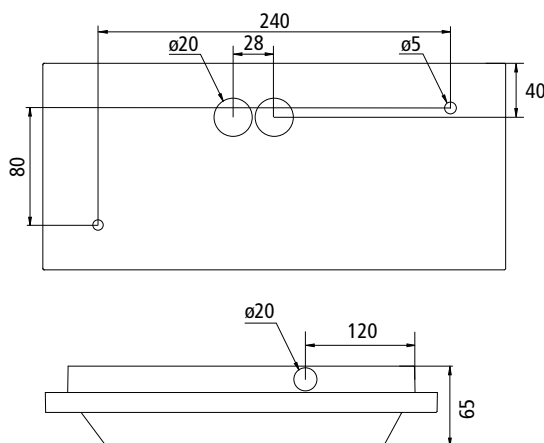
Die Montage der ZINCLUX ist äußerst einfach. Der Leuchteneinsatz im Deckel wird durch eine praktische Steckverbindung mit elektrischem Strom versorgt und dadurch bei der Demontage automatisch wieder spannungsfrei.

Abmessungen:	L 315 x H 140 x T 65 mm
Gehäuse:	Zink Druckguss, weiß (W) oder anthrazit (AZ)
Schutzklasse:	I
Schutzart:	IP 65
Anschlussspannung:	230 V ± 10%, 50/60 Hz
Montagearten:	Wandmontage
Zul. Umgebungstemperatur:	-5 °C bis +35 °C

Maße



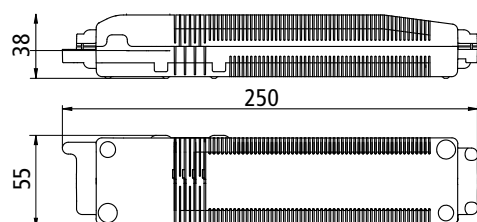
Bohrabstände



Wegeleuchte ZINCLUX

Sicherheitsstromversorgungssysteme mit Einzelbatterie

Externes Akku-Gehäuse -COOL für den Einsatz des Zinlux-Gehäuses im Außenbereich

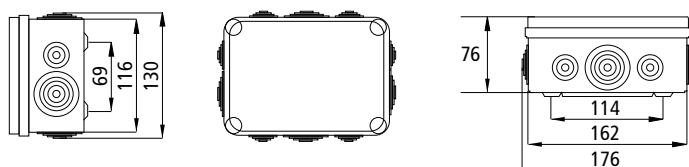


mit eingebautem Akku

Montage im Innenbereich
Leuchtenabstand ca. 1 m

IP20

Externes Akku-Gehäuse -COOL für den Einsatz des Zinlux-Gehäuses im Außenbereich **als Option**



IP54

Einzelbatterieleuchten mit Mikroprozessor für einen automatischen Selbsttest (MP)

Bestellnummer	Betriebsdauer	Farbe	Leuchtmittel	Batterie V / Ah
ZINCLUX / W-3h-LED-MP-W	3 h	weiss	LED (2,0 W)	3,2 V / 3 Ah
ZINCLUX / W-8h-LED-MP-W	8 h	weiss	LED (2,0 W)	3,2 V / 3 Ah
ZINCLUX / W-3h-LED-MP-AZ	3 h	anthrazit	LED (2,0 W)	3,2 V / 3 Ah
ZINCLUX / W-8h-LED-MP-AZ	8 h	anthrazit	LED (2,0 W)	3,2 V / 3 Ah

Einzelbatterieleuchten mit Mikroprozessor für einen automatischen Selbsttest (MP) – für den Außenbereich

Bestellnummer	Betriebsdauer	Farbe	Leuchtmittel	Batterie V / Ah
ZINCLUX / W-3h-LED-MP-W-cool	3 h	weiss	LED (2,0 W)	3,2 V / 3 Ah
ZINCLUX / W-8h-LED-MP-W-cool	8 h	weiss	LED (2,0 W)	3,2 V / 3 Ah
ZINCLUX / W-3h-LED-MP-AZ-cool	3 h	anthrazit	LED (2,0 W)	3,2 V / 3 Ah
ZINCLUX / W-8h-LED-MP-AZ-cool	8 h	anthrazit	LED (2,0 W)	3,2 V / 3 Ah

Einzelbatterieleuchten mit WirelessProfessional-Modul (WL)

Bestellnummer	Betriebsdauer	Farbe	Leuchtmittel	Batterie V / Ah
ZINCLUX / W-3h-LED-WL-W	3 h	weiss	LED (2,0 W)	3,2 V / 3 Ah
ZINCLUX / W-8h-LED-WL-W	8 h	weiss	LED (2,0 W)	3,2 V / 3 Ah
ZINCLUX / W-3h-LED-WL-AZ	3 h	anthrazit	LED (2,0 W)	3,2 V / 3 Ah
ZINCLUX / W-8h-LED-WL-AZ	8 h	anthrazit	LED (2,0 W)	3,2 V / 3 Ah

Einzelbatterieleuchten mit WirelessProfessional-Modul (WL) – für den Außenbereich

Bestellnummer	Betriebsdauer	Farbe	Leuchtmittel	Batterie V / Ah
ZINCLUX / W-3h-LED-WL-W-cool	3 h	weiss	LED (2,0 W)	3,2 V / 3 Ah
ZINCLUX / W-8h-LED-WL-W-cool	8 h	weiss	LED (2,0 W)	3,2 V / 3 Ah
ZINCLUX / W-3h-LED-WL-AZ-cool	3 h	anthrazit	LED (2,0 W)	3,2 V / 3 Ah
ZINCLUX / W-8h-LED-WL-AZ-cool	8 h	anthrazit	LED (2,0 W)	3,2 V / 3 Ah