

HALED 1

Handscheinwerfer mit Notlichtfunktion

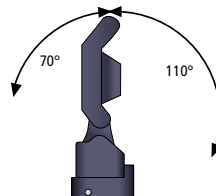
Der wiederaufladbare LED-Handscheinwerfer mit 3 W-Power-LED kann als netzunabhängige Leuchte, als stationäre Sicherheitsleuchte 230 V und für den KFZ-Bereich 12 V eingesetzt werden.

Neben der starken 3 W-Power-LED, die ihn unempfindlich gegen Erschütterungen macht ist ein wartungsfreier Lithium-Ionen-Akku mit 7,4 V/1,6 Ah integriert, der genug Reserven für vier Stunden volle Lichtleistung bietet. Im gediminten Betrieb sind sogar ca. zehn Stunden möglich.

Der aktuelle Ladezustand wird durch die rückseitigen Lade-LEDs angezeigt. Der HALED 1 ist ein ausgesprochenes Leichtgewicht und hat inklusive Akku ein Gewicht von nur 660 Gramm. Durch das IP 54 geschützte Gehäuse eignet sich der Handscheinwerfer auch für den Einsatz im Außenbereich. Für den mobilen Notbetrieb ist eine Blinkfunktion integriert. Ein KFZ-Ladekabel und eine orange Vorsteckscheibe sind optional erhältlich.

Durch den praktischen Magnetfuß kann der HALED 1 auf einfachste Art auf metallischen Gegenständen befestigt werden. Der Strahlerkopf ist um 180 Grad schwenkbar.

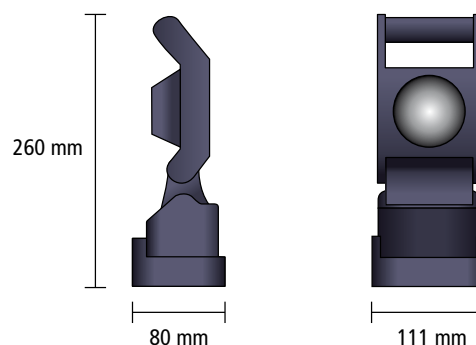
Gehäuseabmessungen:	Handscheinwerfer mit Ladegerät: H 260 x B 111 x T 80 mm	
Betriebsdauer:	Hauptlampe Power-LED	– ca. 4 Stunden
	dimmbar (ca. 25% Leuchtkraft)	– ca. 10 Stunden
	Blinkfunktion	
Gehäuse:	Polycarbonat schlagfest, schwarz	
Batterie:	Lithium-Ionen-Akku wartungsfrei (7,4 V/1,6 Ah)	
Wiederaufladezeit:	max. 6 Stunden	
Schutzart:	IP 54	
Gewicht:	ca. 660 Gramm, Ladeschale ca. 140 Gramm	
Anschlussspannung:	230 V AC oder 12 V DC	
Scheinwerferkopf:	um 180 Grad schwenkbar	
Zul. Umgebungstemperatur:	0 °C bis +40 °C	
Netzadapter:	Eingang 230 V/50 Hz, Ausgang 12 V/500 mA	



Magnetfuß

Bestellnummern	Ausführung
HALED 1	LED-Handscheinwerfer mit Netzwächter-Ladegerät

Abstand vom Handscheinwerfer	Lichtstärke (ungedimmt)
1 m	5.100 lux
2 m	1.100 lux
3 m	525 lux
4 m	415 lux
5 m	320 lux
10 m	100 lux



HALO 4 Ex / HS4 Ex

Handscheinwerfer mit Notlichtfunktion

Ex-Handscheinwerfer mit Notlichtfunktion und für den KFZ-Einsatz. Ausführung mit Halogen- und Glühlampe.

Der Handscheinwerfer kann als netzunabhängige Leuchte, als stationäre Sicherheitsleuchte 230 V und für den KFZ-Bereich 12 V und 24 V (durch die elektronische Spannungsüberwachung ist keine ungewollte Entladung der Autobatterie möglich) eingesetzt werden.

Mit dem Netz verbunden, leuchtet das Hauptlicht des Handscheinwerfer bei Stromausfall ca. 7 Stunden.

Restkapazitätsanzeige auf Abruf

(EX) Zulassung:	Explosionsschutz nach II 2G EEx ibe IIC T4, einsetzbar in Zone 1 und 2
Gehäuseabmessungen:	Handscheinwerfer: B 104 x H 280 x T 72 mm Ladestation: B 108 x H 123 x T 60 mm
Betriebsdauer:	Hauptlampe Halogen 4,0 V / 2,0 W / E10 – ca. 7 Stunden Blinklicht: / E10 – ca. 14 Stunden Sparlampe Glühfaden 3,7 V / 1,1 W / E10 – ca. 10 Stunden
Gehäuse:	Bruchsicherer Kunststoff nach Ex-Norm, schwarz
Batterie:	Wartungsfreier Blei-Gel-Akku 4 V / 3,5 Ah
Wiederaufladezeit:	15–18 h
Schutzart:	IP 54
Gewicht:	Handscheinwerfer 1,4 kg, Ladestation 0,9 kg
Anschlussspannung:	AC 230 V ± 10% bzw. DC 12 V und 24 V
Sicherheitsschaltung:	automatische Umschaltung auf Sparlampe bei – Fadenbruch der Hauptlampe – Kapazitätsverlust der Hauptlampe
Reichweite Halogenlampe:	ca. 100 m bei 1 Lux
Lichtstärke:	9500 cd
Lichtaustritt:	90 x 90 mm
Scheinwerferkopf:	20 Grad nach hinten 20 Grad nach vorne schwenkbar
Zul. Umgebungstemperatur:	0 °C bis +35 °C



Bestellnummern	Ausführung
HALO 4 Ex / HS4 Ex	Handscheinwerfer mit Notlichtfunktion in Ex-geschützter Ausführung T4 und Ladestation

HALO 4 Ex / HS 4 Ex bestehend aus:

- Handscheinwerfer mit Restkapazitätsanzeige
- abklappbarer, erhöhter Griff mit Klemme und Öse
- EIN- und AUS mit praktischem Tastfeld
- Blinkrichtung
- Notlichtfunktion
- Ladestation für 230 V + 12 V - 24 V
- Ladeanzeige
- 2 Ladekabel 230 V + 12 V / 24 V
- 2 Vorsteckscheiben klar und orange

Wichtiger Hinweis:

In den Handscheinwerfern HS 4Ex dürfen nur Original-Batterien verwendet werden, da nur diese bauartgeprüft sind und dadurch den Vorschriften entsprechen. Bei Einsatz anderer Batterien erlischt die Ex-Zulassung des Handscheinwerfers!
Die Ladestation darf nicht in explosionsgefährdeten Räumen verwendet werden!

KMC
Sicherheitslicht und -strom GmbH
Franz-Haniel-Straße 51a
47443 Moers
Telefon 02841/17396-0
Telefax 02841/17396-16
E-Mail info@kmc-sicherheit.de
Web www.kmc-sicherheit.de